



Охранные Пломбы®

ТФ «Ольга и К°» (ЧП), 105-Б, ул. Левитана, г. Одесса, 65114, Украина.

Р/с 26002964867713 в филиале ПУМБ в г. Одессе, МФО 328191, код ОКПО 25433504

Свидетельство № 22445923, ИНН 254335015404, Юр. Адрес: к.312, д.105, ул. Левитана, г. Одесса, Украина.

Т/ф: (048) 728-3000, 746-29-76, 746-35-39, E-mail: info@crystalseal.com, сайт в интернете: www.crystalseal.com

Охранная пломба «Кристалл»

Охранная пломба «Кристалл», является пломбой нового поколения и позволяет кардинально изменить уровень системы предотвращения несанкционированного вмешательства в работу контрольно-измерительных приборов, а также обеспечить надёжный контроль доступа к таким объектам, как: денежные хранилища в банках, инкассаторские сумки, складские помещения, ёмкости, автомобили, контейнеры, бензоколонки, офисы, игровые автоматы, шкафы, и многие другие объекты.

По результатам испытаний, проведённых специалистами ТМ «Охранные пломбы», пломбе «Кристалл» присвоена высшая категория надёжности в классе индикаторных пломб!

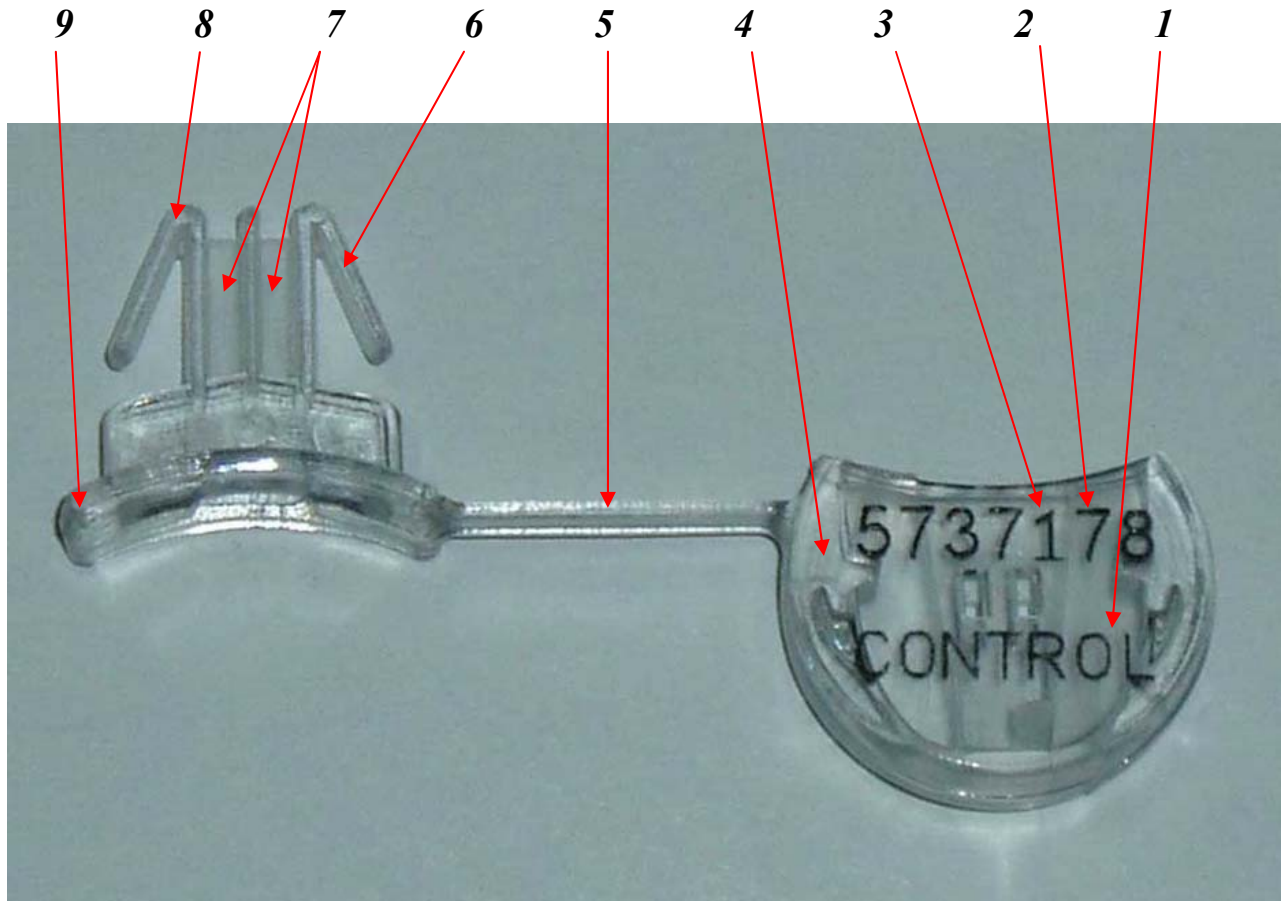


Преимущества охранной пломбы «Кристалл»:

- Монолитная конструкция!
- 9 (девять) степеней защиты!
- Собственное свечение в ультрафиолетовом свете!
- Максимальная индикаторность!
- Широкий температурный диапазон применения!
- Лёгкость установки.
- Небольшие габаритные размеры.
- Удобная упаковка.
- Наилучшее соотношение цена / качество!

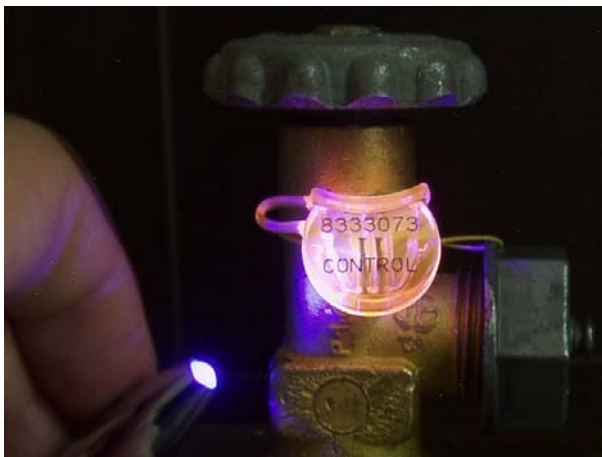


Девять степеней защиты охранной пломбы «Кристалл»:



1. Оригинальный логотип заказчика определяет принадлежность пломбы.
2. Уникальный семизначный номер идентифицирует пломбу.
3. Нанесение номера и логотипа в материале пломбы делает их замену невозможной.
4. Прозрачный корпус пломбы предоставляет абсолютную возможность визуального контроля целостности механизма запирания.
5. Конструкция пломбы, представляющая собой монолитную деталь, не позволяет производить замену отдельных частей пломбы.
6. Особый материал пломбы, сочетающий в себе свойства упругости и хрупкости, не позволяет вскрытие пломбы после её установки, без разрушения корпуса.
7. Наличие двух пазов в узле запирания даёт достоверную информацию о целостности пломбировочного троса.
8. Материал пломбы, не изменяющий своих свойств в температурном диапазоне от -80°C до $+120^{\circ}\text{C}$, исключает возможность вскрытия при направленном температурном воздействии.
9. Специальная крышка делает невозможным доступ к узлу запирания.

Собственное свечение в ультрафиолетовом свете:



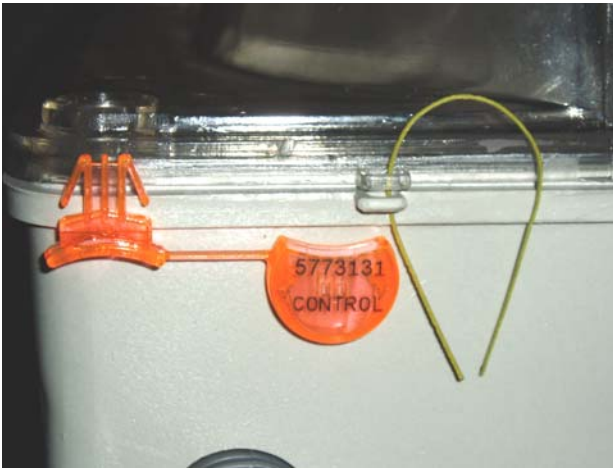
Обладая эффектом свечения в ультрафиолетовом свете, пломба «Кристалл» позволяет производить контроль неприкосновенности опломбированного объекта в труднодоступных и затемнённых местах.

Ультрафиолетовые источники света поставляются в комплекте с партией пломб, бесплатно, в необходимом количестве.

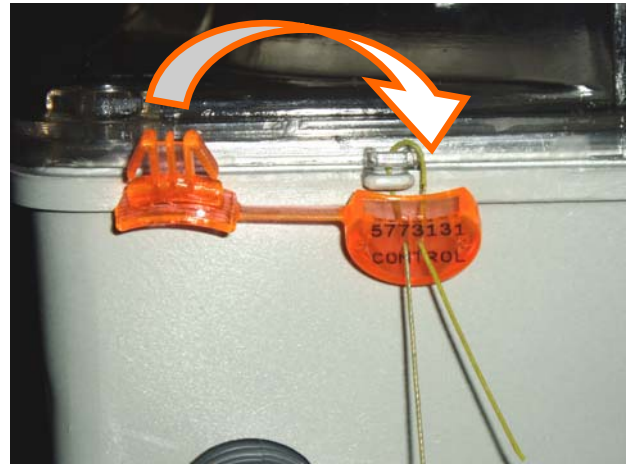


Правила установки охранной пломбы «Кристалл»:

1. Пломбировочный трос завести в отверстия пломбируемого объекта.

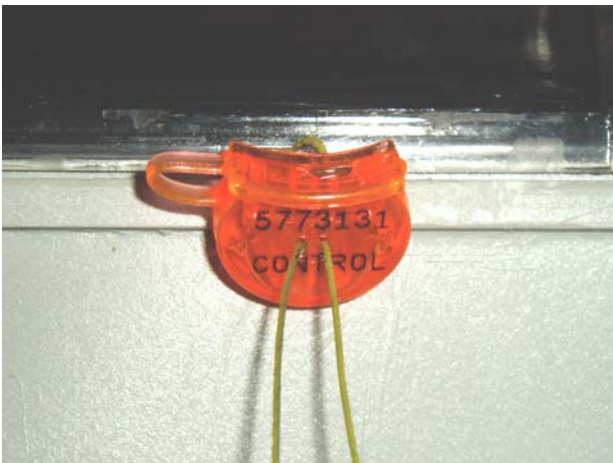


2. Свободные концы троса продеть сквозь отверстия в корпусе пломбы.



Удерживая трос в натянутом состоянии, приблизить пломбу на минимальное расстояние к пломбируемому объекту.

3. Вставить якорь в корпус и закрыть пломбу сжатием, до характерного щелчка.



4. Концы троса, выступающие за пределы корпуса пломбы, откусить с помощью кусачек-бокорезов.



Правила проверки установленной охранной пломбы «Кристалл»:

1. Проверить соответствие номера и логотипа исследуемой пломбы номеру и логотипу, указанным в журнале регистрации.
2. Проверить целостность и отсутствие следов воздействия на тело пломбы и перемычку.
3. Проверить целостность пломбировочного каната (визуально и мануально).

Правила учёта охранных пломб «Кристалл»:

Номера всех установленных (снятых) пломб должны заноситься в журнал, содержащий следующую информацию:

- Место установки (снятия) пломбы.
- Дату и время установки (снятия) пломбы.
- Номер и показания прибора учёта.
- ФИО и подпись лица, установившего (снявшего) пломбу.
- ФИО и подпись лица, принявшего объект пломбировки.

Условия заказа охранных пломб «Кристалл»*:

Заказ охранных пломб принимается по результатам рассмотрения письменной заявки заказчика (являющегося юридическим лицом), содержащей следующую информацию:

1. ФИО, должность, реквизиты предприятия - заказчика.
2. Наименование и тип объекта пломбировки.
3. Объем единовременной поставки (шт.).
4. Интересующая дата поставки.
5. Логотип (графический или буквенно-цифровой).
6. Цвет пломб.
7. Вариант исполнения номера и логотипа (бесцветный или чёрный).

*** Возможность заказа нумерации пломб отсутствует. Пломбы поставляются со сквозной, последовательной, неповторяющейся нумерацией.**

При заключении долгосрочных договоров предоставляется специальная цена.

Срок выполнения заказа:

Срок выполнения заказа зависит от объема заказа. Минимальный срок выполнения заказа составляет 10 банковских дней. Максимальный срок выполнения заказа составляет 30 банковских дней.

Гарантии:

1. ТМ «Охранные пломбы» гарантирует отсутствие возможности несанкционированного вскрытия и повторной установки охранной пломбы «Кристалл» без видимых следов!
2. ТМ «Охранные пломбы» гарантирует отсутствие возможности несанкционированного выпуска охранной пломбы «Кристалл»!

Защищая Ваши интересы, мы заботимся о нашей репутации!